

# VELCOVENTIIL

TERMOSTAATKONTROLLIGA VÄRSKE ÕHU VENTIIL



## ISEREGULEERIV VÄRSKE ÕHU VENTILATSIOON VASTAVALT VÄLISTEMPERATUURI MUUTUSTELE

### Velcoventiil

Isereguleeriv värske õhu ventiil, mis muudab õhu sisselaset vastavalt välistemperatuurile. See kindlustab hästi tasakaalustatud ventilatsiooni, mis vastab aastaajale.

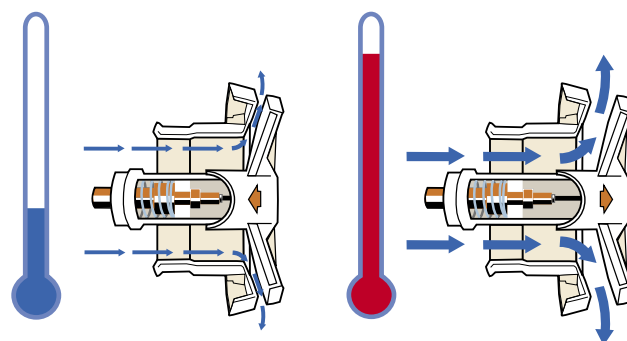
### Konstruksioon

Ventiilil on temperatuuritundlik ja täiesti isereguleeriv termostaatkolb, mis reguleerib ventiiliketast ning õhukanalit ja -mahtu vastavalt välistemperatuurile. Automaatses asendis väheneb õhu sisselase välistemperatuuri langedes ja suureneb temperatuuri tõustes.

### Praktiline ja kergesti kasutatav

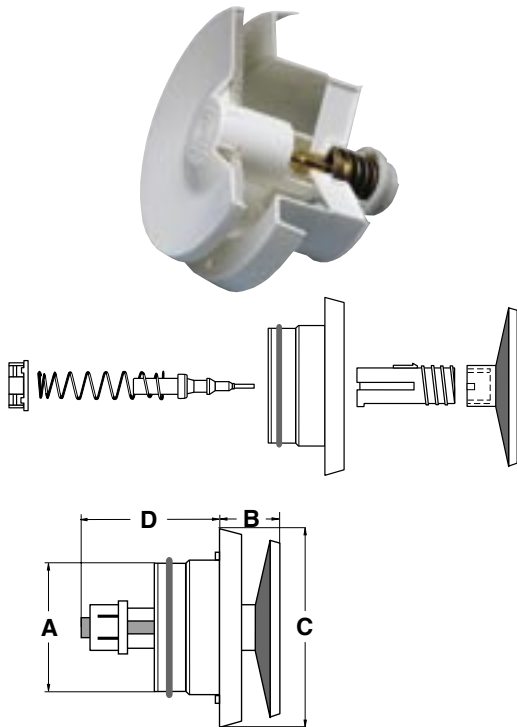
Ventiiliketast võib reguleerida käsitsi keerates automaatsest asendist ning suurendades või vähendades õhu mahtu vastavalt vajadusele.

Minimaalset õhuvoolu võib hoida distantseibide abil (lisaseade). Ventiil on saadaval erinevates suurustes ja erinevate temperatuurivahemike jaoks.



Velcoventiiliga on Sinu ruumid alati hästi õhutatud.  
Siseõhk on alati värske isegi siis, kui aknad on suletud.

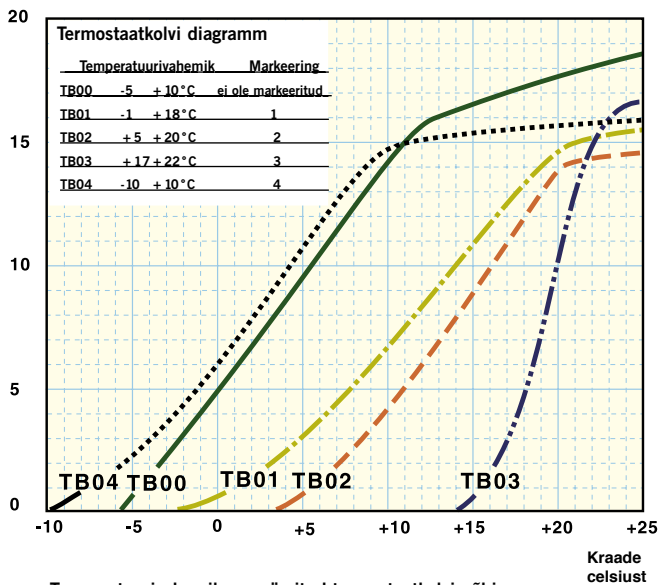
# TEHNILISED ANDMED



Ventiili ristlõige ja moodud vastavalt allolevale tabelile

Ventiil	A	B	C	D
V-80	80	40	147	75
V-100	95	40	147	75
V-160	157	47	207	75

## Ventiiliavatus millimeetrites



Temperatuurivahemik on märgitud termostaatkolvi põhja. Standard TB00 ei ole markeeritud.

