

KIIRUSEREGULAATORID LISAFUNKTSIOONIDEGA

ARW/S



Kiiruseregulaatorid reguleerivad ventilaatsiooni- ja küttesüsteemides kiirust pinge reguleerimise põhimõttel auto-transformaatorite abil. Regulaatorite termoisolatsiooni klass on II ja kaitseklass IP30 või IP54. Maksimaalne keskkonna temperatuur on 40°C ja termoisolatsiooni klass on B. Toodetud vastavuses EN 61558-2-13.

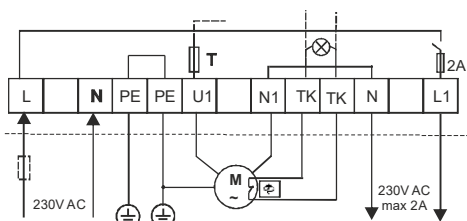
Infoks:

U1N1 – sulavkaitsmega kaitstud, reguleeritud väljund mootorile;
NL1 - sulavkaitsmega kaitstud, reguleerimata pingeväljund 2A 230VAC;
TK - mootori ülekuumenemise kaitse (termokontakt mootoris).

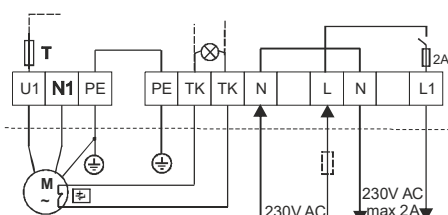
Nimivool SEC: 1,5 - 14A
Toitepinge: 230V 50/60Hz
Reguleerimine: 5 astmeline reguleerimine



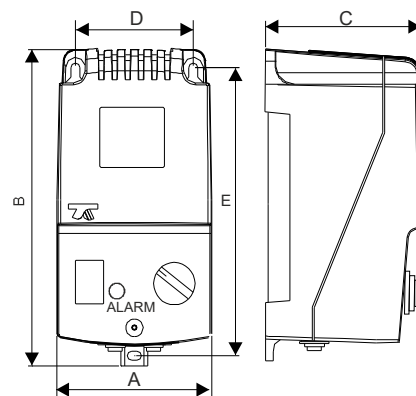
ÜHENDUSKEEM



ARW 1,5-3,0



ARW 5,0- 14,0



Type	Current (A)	Upri (V)	Ur(V)/ Ir(A)				
			1	2	3	4	5
ARW 1,5/S	230	1,5	115/1,5	135/1,5	155/1,5	180/1,5	230/1,5
ARW 2,0/S IP54	230	2	115/1,2	135/1,4	155/1,8	180/2,0	230/2,0
ARW 3,0/S IP54	230	3	115/2,2	135/2,5	155/2,8	180/3,0	230/3,0
ARW 5,0/S	230	5	80/4,0	105/4,3	135/4,6	170/5,0	230/5,0
ARW 7,0/S	230	7	80/6,0	105/6,3	135/6,6	170/7,0	230/7,0
ARW 10,0/S	230	10	80/6,5	105/7,5	135/8,5	170/10	230/10
ARW 14,0/S	230	14	80/8,0	105/9,5	135/11	170/12,5	230/14

Type	Dimensions (mm)					Mounting	(kg)
	A	B	C	D	E		
ARW 1,5/S	90	175	95	71	157	M4	1,5
ARW 2,0/S IP54	90	175	95	71	157	M4	2,1
ARW 3,0/S IP54	90	175	95	71	157	M4	2,5
ARW 5,0/S	123	240	125	105	220	M6	4,5
ARW 7,0/S	123	240	125	105	220	M6	5,5
ARW 10,0/S	147	270	155	113	255	M6	6,2
ARW 14,0/S	147	270	155	113	255	M6	10,5

Tootearenduse pideva arengu ja tehniliste nõuete muutmise tõttu jätab firma Breve-Tufvassons endale õiguse muuta eespool nimetatud parameetreid.